

# INGCO

## Lithium-Ion Glue Gun

**ES** Pistola de pegamento de iones de litio



**CGGLI2001**



INGCO Global

## **NORMAS DE SEGURIDAD**

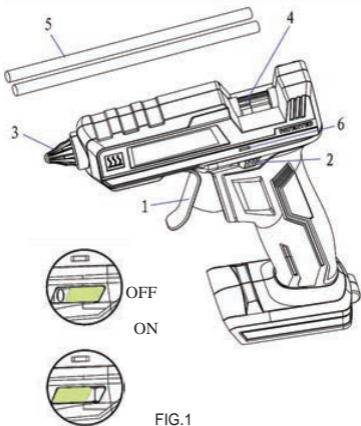
Advertencia No abra la carcasa. En algunos componentes del interior del producto hay tensión peligrosa sin protección; el contacto con ellos puede provocar una descarga eléctrica.

- El producto sólo puede ser reparado por personal calificado.
- El producto no puede ser desmontado ni cambiado.
- No coloque el producto de manera que pueda caer en el agua u otro líquido.
- No coloque objetos que contengan agua sobre el producto, por ejemplo, un florero o una lata de refresco.
- Desconecte la batería cuando la pistola de pegamento no esté en uso; deje que se enfríe antes de guardarla.
- Compruebe la batería para asegurarse de que encaja correctamente con la pistola de pegamento.
- La pistola de pegamento no es un juguete, no deje que los niños la utilicen sin supervisión.
- No deje nunca la pistola de pegamento sin vigilancia cuando esté encendida.
- La pistola de pegamento está hecha para su uso en interiores; protéjala contra el agua y la humedad.

**Para evitar el riesgo de incendio, se deben seguir las siguientes precauciones de seguridad:**

- Tenga cuidado cuando utilice la pistola de pegamento en espacios con material inflamable.
- No mantenga la pistola de pegamento en el mismo lugar durante mucho tiempo.
- No utilice la pistola de pegamento en ambientes explosivos. Tenga en cuenta que el calor puede conducir a material inflamable que está fuera de la vista.
- Coloque la pistola de pegamento en el soporte después de su uso y deje que se enfríe antes de guardarla.

## DESCRIPCIÓN



1. Interruptor de aplicación
2. Interruptor de encendido/apagado
3. Boquilla
4. Cámara de pegamento en barra
5. Barra de pegamento
6. Indicador LED de encendido/apagado

### Datos técnicos:

- 20V **==** 20W(Max. 50W)
- Ø 11.2mm
- Capacidad de encolado: 15-18g/min
- Tiempo de calentamiento: 60 seg.

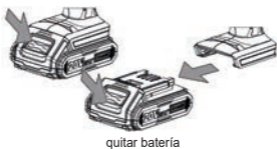
## OPERACIÓN

Instalación/Extracción de la batería



FIG..2

FIG..3



- Asegúrese de que el interruptor de encendido/apagado esté en la posición de apagado (O). (FIG.1)
  - Inserte la batería en el producto como se muestra. (FIGURA 2)
  - Asegúrese de que los pestillos de la batería encajen en su lugar y que la batería esté asegurado en el producto antes de comenzar la operación. Oprima los pestillos para quitar la batería. (FIG..3)
- ¡Advertencia! Las herramientas a batería están siempre en condiciones de funcionamiento. Coloque el interruptor en la posición de apagado y retire la batería cuando el producto no esté en uso o cuando lo lleve a su lado.

## Insertar barras de pegamento caliente

Use barras de pegamento estándar de  $\Phi 11\text{mm}$  de diámetro en esta pistola de pegamento.

- El indicador LED se encenderá cuando se instale una batería cargada y el interruptor se coloque en la posición de encendido (I). Asegúrese de que el interruptor de encendido/apagado esté en la posición de apagado (O). (FIG.1)

Camara de barra de pegamento  
Glue Stick Chamber



FIG..4

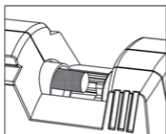


FIG..5

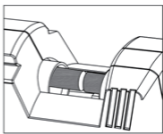


FIG..6

- Inserte una barra de pegamento a través de la abertura en la parte posterior de la pistola de pegamento. Guíe la barra de pegamento en la cámara de pegamento hasta que no avance más. (FIG.4)
- Coloque un pedazo de papel debajo de la pistola de pegamento para atrapar cualquier goteo mientras la pistola de pegamento se calienta. (FIG.7)
- Instale la batería.
- Coloque la pistola de pegamento en posición vertical sobre el papel y gire el interruptor de encendido/apagado a la posición de encendido (I). (FIG.7)

**NOTA:**

- Cuando se agote la barra de pegamento, la pistola de pegamento no puede funcionar con regularidad, porque el gatillo no puede empujar la barra de pegamento. (FIG.5)
- En este momento, debe colocar una barra nueva, para que la barra nueva pueda empujar la anterior, la pistola de pegamento lo hará regularmente. (FIG6)



FIG.7

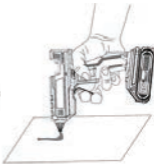


FIG.8

## Consejos útiles para el uso

- Antes de aplicar pegamento a una superficie o lugar de trabajo. Utilice una pieza de desecho de papel o material similar en su lugar de trabajo como prueba. (FIG.8) Tenga cuidado al aplicar pegamento caliente a material delgado o poroso. La superficie subyacente podría dañarse o el pegamento podría adherirse a la superficie y ser difícil de quitar.
- No fuerce el gatillo cuando aplique pegamento caliente. Esto podría dañar la pistola de pegamento. Use una pieza de prueba de material para asegurarse de que el pegamento se haya derretido lo suficiente como para fluir sin forzarlo.
- Aplique solo la cantidad de pegamento necesaria para su aplicación.
- Cuando pegue dos objetos, no levante el objeto al que se le ha aplicado pegamento caliente. En su lugar, tome el otro objeto y únalo al objeto al que aplicó pegamento caliente.
- No utilice los dedos para presionar un objeto al que se le acaba de aplicar pegamento caliente. Esto puede hacer que el pegamento caliente se escape por los bordes o caliente la superficie de unión y posiblemente cause quemaduras o daños a los objetos circundantes. Permita que el pegamento se seque por completo antes de mover su trabajo para garantizar una adhesión adecuada y reducir el riesgo de quemaduras. La pistola de pegamento está hecha para uso en interiores; protegerlo del agua y la humedad.

## **Aplicación de pegamento caliente**

- Instale la batería y coloque el interruptor de encendido/apagado en la posición de encendido. Deje tiempo para que el pegamento se derrita para que fluya libremente desde la boquilla.
- Sosteniendo firmemente la pistola de pegamento, coloque la boquilla cerca de la superficie donde se aplicará el pegamento.
- Apriete el gatillo hasta que salga pegamento por la boquilla. No aplique en exceso.
- Cuando se haya aplicado la cantidad deseada de pegamento, suelte el gatillo. Incline la boquilla ligeramente hacia un lado y tire con cuidado de la boquilla para alejarla del objeto. Esto ayuda a evitar que se adhieran hilos de pegamento al trabajo. Sosteniendo firmemente la pistola de pegamento, coloque la boquilla cerca de la superficie donde se aplicará el pegamento.
- Apriete el gatillo hasta que salga pegamento por la boquilla. No aplique en exceso.

# INGCO

---



No. 45 Songbei Road, Suzhou  
Industrial Park, China.

**INGCO TOOLS CO., LIMITED**

[www.ingco.com](http://www.ingco.com)

**MADE IN CHINA**

0222.V02

**CGGLI2001**