

INGCO

LAVADORA A PRESIÓN



HPWR14008 UHPWR14008 HPWR14008P

 [ingcoglobal](#)
 [INGCO GLOBAL](#)



Español..... Pag 3-18

INSTRUCCIONES DE SEGURIDAD IMPORTANTES

GUARDE ESTAS INSTRUCCIONES



Por favor, lea y cumpla con estas instrucciones originales antes de la operación inicial de su aparato y guárdelas para su uso posterior o para los posteriores propietarios.

Aparte de las notas contenidas en el presente documento, las disposiciones generales de seguridad y las normas para la prevención de accidentes del legislador deben ser observadas.

Las advertencias y notas que se adjuntan en el aparato proporcionan notas importantes para el funcionamiento seguro

Niveles de peligro

PELIGRO

Indicador de peligro inmediato, si no se evita, conlleva lesiones graves o muerte.

ADVERTENCIA

Indicador de una posible situación peligrosa, si no se evita, pueden provocar lesiones graves o la muerte.

PRECAUCIÓN

Indicador de una posible situación peligrosa, si no se evita puede conllevar lesiones menores.

ATENCIÓN

Señalar una situación posiblemente peligrosa, que puede conducir a daños en la propiedad

Componentes eléctricos

PELIGRO

Riesgo de descarga eléctrica.

Nunca toque el enchufe de la red y la toma de corriente con manos húmedas.

Compruebe que el cable de alimentación con el enchufe de la red eléctrica daño antes de cada uso. No utilice el máquina si un cable de suministro o partes importantes de la máquina están dañados, por ejemplo, los dispositivos de seguridad, mangueras de alta presión o el gatillo de la pistola.

Todas las partes conductoras de corriente en el área de trabajo deben ser protegidas contra los chorros del agua.

El enchufe de la red y el acoplamiento de un cable de extensión debe ser impermeable y nunca debe acercarse al agua. Además, el acoplamiento nunca se ha tumbar en el suelo. El uso de carretes de cable que aseguren que los enchufes estén al menos a 60 mm sobre la tierra, es lo más aconsejable.

Manejo seguro

Asegúrese de que el cable de alimentación o el cable de extensión no se dañe al enredar, pellizcar, arrastrar o similares. Proteja los cables de alimentación del calor, el aceite y los bordes afilados.

Desconecte siempre el interruptor de la red eléctrica cuando deje el aparato sin vigilancia.

ADVERTENCIA

El aparato sólo puede conectarse a una suministro eléctrico que ha sido instalado por un electricista de acuerdo con la norma IEC 60364.

El aparato sólo puede ser conectado a corriente alterna. El voltaje debe corresponder con la placa de características del aparato.

Por razones de seguridad, recomendamos que operar el aparato sólo a través de un dispositivo de corriente residual (máx. 30mA).

Un cable de extensión eléctrica inadecuado puede ser peligroso. Sólo use un cable de extensión eléctrica que haya sido aprobado y etiquetado para este propósito y tenga un cable adecuado sección transversal en el exterior: 1 - 10 m: 1,5 mm²; 10 - 30 m: 2,5 mm²

Siempre desenrolle completamente el cable de La extensión del tambor.

Un cable eléctrico de extensión inadecuado puede ser peligroso.

PELIGRO

El usuario debe usar el aparato tal y como está previsto. La persona debe considerar las condiciones locales y debe prestar atención a otras personas cuando se trabaja cerca del aparato.

Revise los componentes importantes, como la alta manguera de presión, pistola de pulverización de mano y la seguridad de las instalaciones, asegurándose que no estén dañados antes de cada operación. Reemplazar inmediatamente los componentes dañados. No utilice el aparato con componentes dañados.

El aparato ha sido diseñado para ser usado con el agente limpiador suministrado o recomendado por el fabricante. El uso del otro los agentes de limpieza o los productos químicos pueden ser perjudiciales y pueden afectar a la seguridad del aparato.

Los chorros de alta presión pueden ser peligrosos si se utilizan para hacer un mal uso. El chorro no debe ser dirigido a personas, equipo eléctrico vivo o a la propia máquina.

No dirija el chorro contra usted o contra otros para limpiar la ropa o el calzado.

No utilice el aparato dentro del rango de personas a menos que usen ropa de protección.

Use la protección personal apropiada Equipo (PPE) mientras se opera el aparato.

⚠ ADVERTENCIA

El aparato no debe ser usado por niños o personal no entrenado.

Este aparato no está destinado a ser utilizado por personas (incluidos los niños) con una reducción de la capacidades físicas, sensoriales o mentales, o carentes de experiencia y conocimiento.

Los niños no deben jugar con este aparato.

Supervise a los niños para evitar que jueguen con el aparato.

Establezca la base para el aparato antes de cualquier trabajo en o con el aparato para evitar daños por accidentes.

El chorro de agua que se emite desde la boquilla de alta presión produce un poder de repulsión que actúa sobre la pistola de pulverización manual. Asegúrese de tener una base firme y de sostener también firmemente la pistola de pulverización manual y la lanza de pulverización.

No deje nunca el aparato sin vigilancia mientras esté en funcionamiento.

ATENCIÓN

En caso de pausas prolongadas, apague el aparato con el interruptor principal o quite el enchufe de la red.

No haga funcionar el aparato a temperaturas inferiores a 0°C

Otros riesgos**⚠ PELIGRO**

El aparato no puede funcionar en atmósferas explosivas.

Riesgo de explosión: No rocíe líquidos inflamables.

Nunca introduzca líquidos que contengan disolventes o ácidos y disolventes no diluidos. Esto incluye gasolina, disolvente de pintura y aceite de calefacción. La neblina de pulverización es altamente inflamable, explosiva y venenosa. No utilice acetona, ácidos no diluidos y disolventes, ya que corroen los materiales usado en el aparato.

Nunca utilice el producto con sustancias inflamables o tóxicas líquidos, o líquidos con características incompatible con su correcto funcionamiento.

Mantenga las películas de embalaje lejos de los niños, hay un riesgo de asfixia!

⚠ ADVERTENCIA

De acuerdo con la normativa vigente, el aparato no debe utilizarse nunca en la red de agua potable sin un separador del sistema. Asegure que la conexión de la instalación de agua de su edificio en la que funciona el limpiador de alta presión está equipada con un sistema separador de conformidad con lo establecido.

El agua que ha salido a través del reflujó se considera no potable.

Las mangueras de alta presión, los accesorios y los acoplamientos son importante para la seguridad del aparato. Sólo usar mangueras de alta presión, accesorios y acoplamientos recomendado por el fabricante.

Para garantizar la seguridad, utilice únicamente piezas de repuesto originales del fabricante o aprobadas por el fabricante.

Apague el producto y desconéctelo de la fuente de alimentación quitando el enchufe de la toma de corriente antes del montaje, la limpieza, los ajustes, el mantenimiento, el almacenamiento y el transporte o la conversión del producto a otra función.

PRECAUCIÓN

Tenga en cuenta el peso del aparato al seleccionar el lugar de almacenamiento y durante el transporte para evitar accidentes o lesiones.

Varias horas de uso continuo del aparato pueden provocar entumecimiento de las manos en casos raros.

- Use guantes.
- Mantenga las manos calientes.
- Haga descansos a intervalos regulares. Use detergente

ADVERTENCIA

El uso inadecuado de detergentes puede causar lesiones graves u oxidación.

Almacene el agente de limpieza lejos del alcance de los niños.

Descargue la presión residual antes de desconectar la manguera del producto.

Compruebe antes de cada uso, y a intervalos regulares que todos los cierres metálicos estén apretados y los componentes del producto estén en buenas condiciones; inspeccione si hay piezas rotas o desgastadas.

Esté atento a los retrocesos: Sujétese con ambas manos.

Riesgos residuales

Incluso si está operando este producto de acuerdo con todos los requisitos de seguridad, tenga en cuenta que los riesgos potenciales de lesiones y daños permanecen.

Los siguientes peligros pueden surgir en relación con la estructura y el diseño de este producto:

Los defectos de salud resultantes de la emisión de vibraciones si el producto se utiliza durante largos períodos de tiempo o no se gestiona adecuadamente su mantenimiento

Peligro de lesiones y daños a la propiedad causados por los objetos voladores.

Lesiones y daños a la propiedad debido a la rotura o el impacto repentino de los accesorios ocultos durante su uso.

Dispositivos de seguridad

PRECAUCIÓN

Las instalaciones de seguridad sirven para la protección del usuario y no pueden ser modificadas o ignoradas.

Interruptor de encendido

El interruptor del aparato impide el funcionamiento involuntario del mismo.

Bloqueo del gatillo de la pistola

Este bloqueo bloquea la palanca del gatillo de la pistola e impide el arranque involuntario del aparato.

Hay una válvula de rebose.

El agua que ha fluido a través de las válvulas de rebose se considera no potable.

Interruptor de presión

Si se suelta la palanca de la pistola de gatillo, el interruptor de presión apaga la bomba y se detiene el chorro de alta presión. Si se tira de la palanca, la bomba se enciende de nuevo.

Interruptor de protección del motor

El protector del motor apaga el dispositivo si el consumo de energía es alto.

El equipo de protección personal

PRECAUCIÓN

Use ropa de protección y gafas de seguridad para protegen contra las salpicaduras de agua o ...la suciedad.

Durante el uso de los limpiadores de alta presión se pueden desarrollar aerosoles. La inhalación de aerosoles puede causar daños a la salud.

-Dependiendo de la aplicación, pueden usarse para la limpieza a alta presión boquillas completamente blindadas (por ejemplo, un limpiador de superficies) que reducen significativamente la emisión de aerosoles acuosos.

-El uso de tal blindaje no es posible en todas las aplicaciones.

Símbolos en la máquina



El chorro de alta presión no debe dirigirse a personas, animales, equipos eléctricos vivos o al propio aparato.



El aparato no debe estar conectado directamente a la red pública de agua potable.



Para protegerse contra las lesiones, se deben utilizar protectores de oídos y gafas de seguridad.



Use guantes de seguridad durante el uso para proteger las manos



Use un calzado antideslizante que proteja sus pies y mejore su equilibrio en superficies resbaladizas.



El nivel de potencia acústica es de 92dB(A)

Uso apropiado

Use esta lavadora a presión para el uso privado, sólo en los hogares:

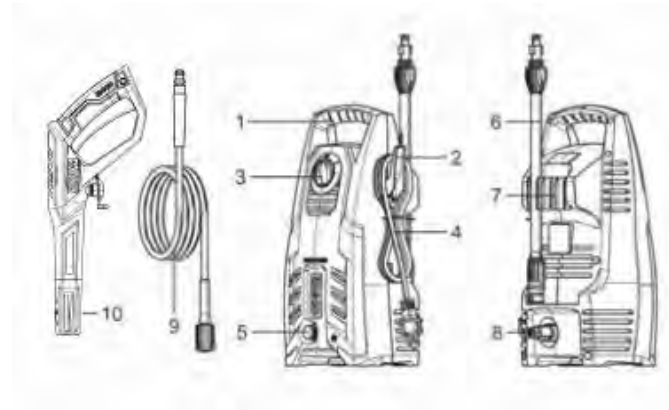
Si se hace la conexión a un sistema de agua potable, el sistema estará protegido contra el reflujó.

Este limpiador de alta presión está diseñado con un corriente de entrada nominal. El uso previsto de esta cubre la limpieza de los vehículos, edificios, terrazas, fachadas y jardín equipo que utiliza agua limpia y detergentes químicos biodegradables. Asimismo, el producto puede utilizarse para limpiar las losas de pavimento o canalones de lluvia.

Este producto no puede utilizarse para limpiar la ropa, zapatos y otros textiles. El chorro de agua debe no se dirigirá contra las personas. Los animales, cualquier equipo eléctrico o en el propio producto. No tire al agua ningún objeto que contenga materiales peligrosos para la salud.. El producto no debe usado con líquidos inflamables, explosivos y tóxicos.

Por razones de seguridad es esencial leer el todo el manual de instrucciones antes de la primera operación y conocer todas las instrucciones que contiene.

Descripción del aparato



1. Mango
2. Gancho del cable de alimentación
3. Interruptor de ajuste OFF/ON
4. Cable de alimentación
5. Salida de agua Caja frontal
6. Varilla de pulverización
7. Pistola de disparo / Portaválvulas.
8. Entrada de agua.
9. Manguera de alta presión.
10. Pistola de disparo

Especificaciones técnicas

Característica	HPWR14008 HPWR14008P
Voltaje	220-240V ~
Frecuencia	50/60Hz
Vatios	1400W
Grado de protección	IPX5
Presión nominal	70bar(1000psi)
La presión permitida	130bar(1900psi)
Flujo nominal	5.5L/min

Característica	UHPWR14008
Voltaje	110-120 V ~
Frecuencia	60Hz
Vatios	1400W
Grado de protección	IPX5
Presión nominal	70bar(1000psi)
La presión permitida	130bar(1900psi)
Flujo nominal	5.5L/min

Ensamblaje

Montar las piezas sueltas entregadas con el aparato antes de la puesta en marcha

1. Deslice el gancho del cable de alimentación



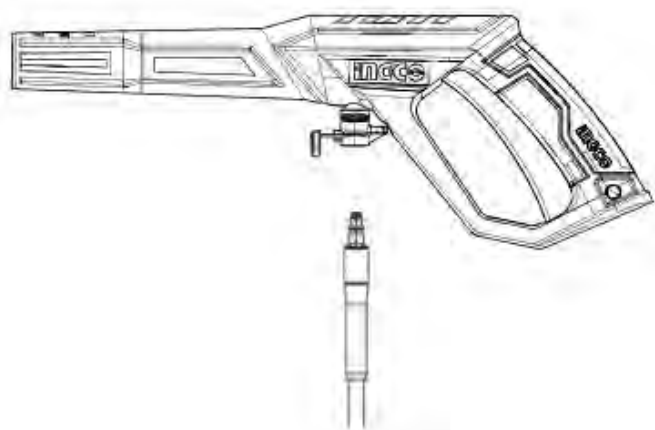
2. Instalar la varilla de pulverización

- Encaja la varilla del pulverizador en la pistola y gírala hasta que las dos partes estén completamente bloqueadas.



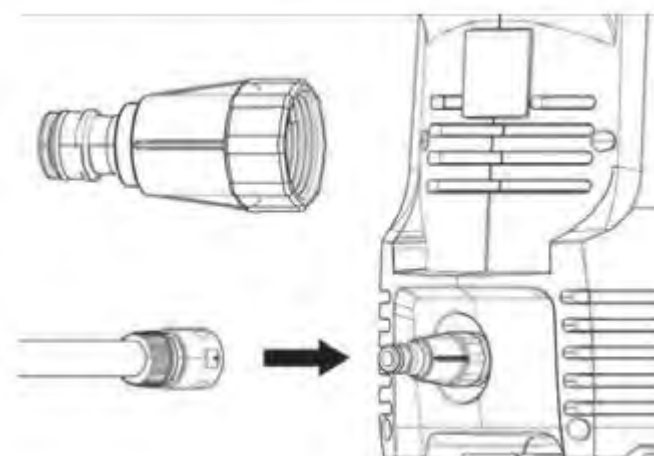
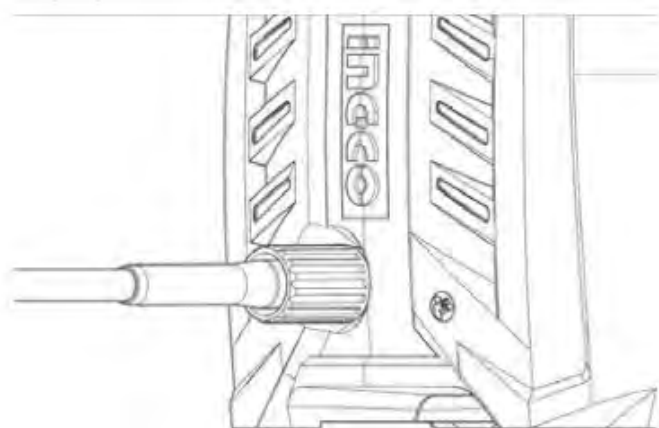
3. Conecte la manguera de alta presión a la pistola de gatillo

Conecte el extremo plateado de la manguera de alta presión a la pistola de gatillo y gire la tuerca como se indica para asegurar la conexión.



4. Conecte la manguera de alta presión a la salida de agua

Conecta el otro extremo de la manguera de alta presión a la salida de agua de la salida de agua de la arandela y gire la pieza final negra giratoria como se indica para asegurar la conexión.



Arranque

Estacione el aparato en una superficie plana.

Introduzca el enchufe de la red en la toma de corriente

Suministro de agua

Los valores de conexión se encuentran en la placa de características.

ATENCIÓN

Las impurezas en el agua pueden dañar la bomba de alta presión y los accesorios.

El suministro de agua de la red

La extracción de agua de los reservorios abiertos

Este limpiador de alta presión es adecuado para trabajar con la manguera de succión YILI con válvula de reflujo para dibujar en las aguas superficiales, por ejemplo, de las colas de agua o estanques.

Llene la manguera de succión con agua.

Enrosque la manguera de aspiración en la conexión de agua del aparato e introdúzcala en la fuente de agua (por ejemplo, el bidón de agua de lluvia).

Purgue el aparato de la siguiente manera antes de su funcionamiento:

5. Conecte la manguera del jardín a la entrada de agua

Conecte el adaptador de la manguera de jardín (acoplador hembra) a la entrada de agua de la lavadora a presión, y luego enrosque su manguera de jardín (extremo macho) en el adaptador de la manguera de jardín.

- Encienda el aparato "OFF/ON".
- Desbloquea la palanca del gatillo de la pistola.
- Presiona la palanca del gatillo, el dispositivo se encenderá.
- Deje que el dispositivo funcione (máximo 2 minutos) hasta que el agua sale del gatillo de la pistola sin burbujas.
- Suelta la palanca del gatillo de la pistola.
- Bloquea la palanca del gatillo de la pistola

Operación

ATENCIÓN

Un funcionamiento en seco de más de 2 minutos provoca daños en la bomba de alta presión. Si el aparato no acumula presión dentro de los 2 minutos, apáguelo y proceda según las instrucciones del capítulo "Localización de fallos".

Operación de alta presión

⚠ PRECAUCIÓN

Mantenga una distancia de al menos 30 cm al usar el chorro para limpiar las superficies pintadas para evitar daños.

⚠ PRECAUCIÓN

Asegúrese de que el interruptor de encendido/apagado esté en "OFF/ON" e inserte el enchufe en una instalación en el enchufe.

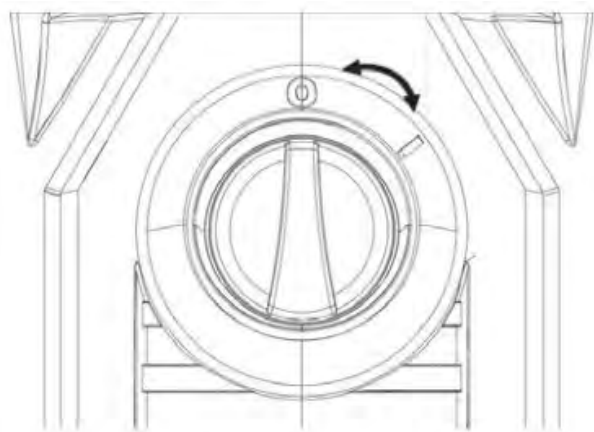
ATENCIÓN

- La arandela debe ser usada en un seguro y superficie estable en una posición erguida y de pie



Conecte el producto al suministro de energía y agua como se describe.

- Abrir el suministro de agua
- Sostén la pistola con ambas manos.
- Dirija la boquilla del accesorio elegido lejos de usted hacia la superficie a limpiar.
- Desbloquee el gatillo y presiónelo hasta que una cantidad constante de agua fluya a través de la boquilla, para permitir que el aire atrapado en la manguera salga.
- Suelte el gatillo.
- Encienda el interruptor "OFF/ON",.



- Sostenga la pistola rociadora con ambas manos. Dirija el chorro de agua hacia el objeto a limpiar y presione el gatillo.

Suelte la palanca de la pistola de gatillo; el aparato se apagará de nuevo y detendrá el chorro de agua. La alta presión permanece en el sistema.

ADVERTENCIA! Cuidado con el retroceso al apretar el gatillo

Interrupción de la operación

- Suelte la palanca del gatillo de la pistola.
- Bloquee la palanca del gatillo.
- Ponga la pistola de gatillo con la lanza de pulverización en la posición de estacionamiento
- Durante las pausas más largas (más de 5 minutos), apague también el aparato con el interruptor "OFF/ON".

Operación final

- Suelte la palanca del gatillo del arma.
- Apague el aparato "OFF/ON".

- Desconecte el enchufe de la red de la toma de corriente.

Separe la manguera de alta presión de la pistola de gatillo o del aparato sólo cuando no haya presión en el sistema.

APAGAR LA LLAVE

- Presiona la palanca del gatillo de la pistola para liberar cualquier presión restante en el sistema.

- Suelte la palanca del gatillo de la pistola.

- Bloquee la palanca del gatillo de la pistola.

ATENCIÓN

- Al desconectar el suministro o la manguera de alta presión, el agua caliente puede filtrarse de la conexión después de la operación.

- Desconecte el aparato del suministro de agua.

Transporte

PRECAUCIÓN

¡Riesgo de lesiones o daños personales!
Tenga en cuenta el peso del aparato durante el transporte.

Cuando se transporta a mano

- Apague el producto y desconéctelo de la fuente de agua y energía.
- Tire del asa de transporte hasta que encaje de forma audible. Coloque los protectores de transporte, si corresponde.
- Tire del aparato por el asa de transporte.

Cuando se transporta en vehículos

- Antes del transporte horizontal: cierre la tapa de la botella de detergente limpio.
- Incline el producto hacia usted hasta que se equilibre con las ruedas. Luego muévalo por su manija de transporte.
- Proteja el producto de cualquier impacto fuerte o de vibraciones fuertes que puedan producirse durante el transporte en vehículos.
- Asegure el aparato para que no se desplace ni vuelque.

Almacenamiento

PRECAUCIÓN

¡Riesgo de lesiones o daños personales!

Tenga en cuenta el peso del aparato al guardarlo.

Almacenamiento del aparato

- Estacione la máquina en una superficie plana.
- Desconecte la lanza de spray del gatillo de la pistola.
- Presione el botón de desconexión de la pistola de gatillo y saca la manguera de alta presión del gatillo de la pistola.
- Ponga la pistola de gatillo en el almacén.
- Ponga ambas lanzas de pulverización en el almacén-
- Lanza de pulverización del molino de tierra: Boquilla hacia el fondo.
- Enrolle la manguera de alta presión y cuélguela sobre el depósito de la manguera.

- Guarde la conexión a la red en el compartimento de accesorios.

- Antes de periodos de almacenamiento prolongados, como durante el invierno, observe también las instrucciones de la sección de cuidados.

- Guarde siempre el limpiador de alta presión, las piezas y los accesorios en un lugar inaccesible para los niños. La temperatura ideal de almacenamiento está entre 10 °C y 30 °C. Almacene el limpiador a presión en el interior para evitar que el agua de la unidad se expanda en condiciones de congelación.

- Recomendamos utilizar el embalaje original para el almacenamiento o cubrir el producto con un paño adecuado o una caja para protegerlo contra el polvo.

Protección contra las heladas

ATENCIÓN

Los aparatos y accesorios que no están completamente drenados pueden ser destruidos por las heladas.

El aparato y los accesorios completamente drenados están protegidos contra las heladas.

Para evitar daños:

- Desconecte el aparato del suministro de agua.

- Desconecte la lanza de pulverización de la pistola de gatillo.

- Encienda el aparato "ON/OFF".

- Presione la palanca del gatillo de la pistola hasta que no salga más agua.

- Suelte la palanca del gatillo de la pistola.

- Bloquee la palanca del gatillo.

- Apague el aparato "ON/OFF".

- Guarde el aparato y todos los accesorios en un lugar libre de heladas.

Cuidado y mantenimiento

PELIGRO

Riesgo de descarga eléctrica

Antes de realizar cualquier trabajo en el aparato, apáguelo y desenchúfelo.

Manguera de alta presión

La manguera de alta presión está especialmente construida con paredes reforzadas, puede dañarse fácilmente y debe guardarse con cuidado.

- No la doble.
- No conduzca vehículos sobre la manguera.
- No exponga la manguera a bordes o esquinas afiladas. El uso indebido provocará que la manguera se abombe o un fallo prematuro e invalidará la garantía.

Limpia el filtro de la conexión de agua

Limpie el filtro de la conexión de agua con regularidad.

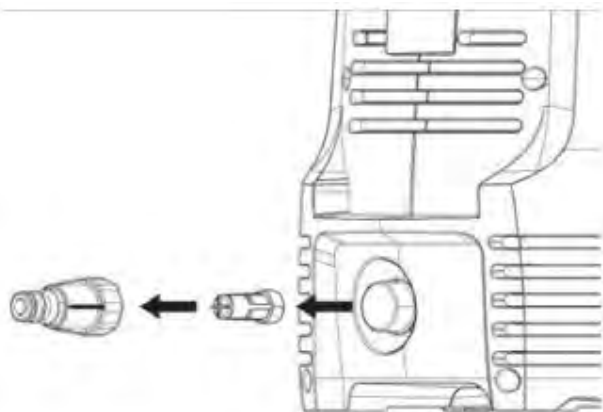
Retire el acoplamiento de la conexión de agua y enjuague con agua tibia para evitar que cualquier materia extraña obstruya la bomba.

Limpie la boquilla con la herramienta de limpieza de la aguja que se proporciona. Retire la varilla de pulverización de la pistola. Retire cualquier suciedad del orificio de la boquilla y enjuague.



ATENCIÓN

- El filtro no debe estar dañado.
- Saque el filtro con unos alicates planos.
- Limpie el filtro con agua corriente.
- Vuelva a introducir el filtro en la toma de agua.



Solución de problemas

PELIGRO Riesgo de sacudidas eléctricas.

Apague el aparato y retire el enchufe principal antes de realizar cualquier trabajo de cuidado y mantenimiento.

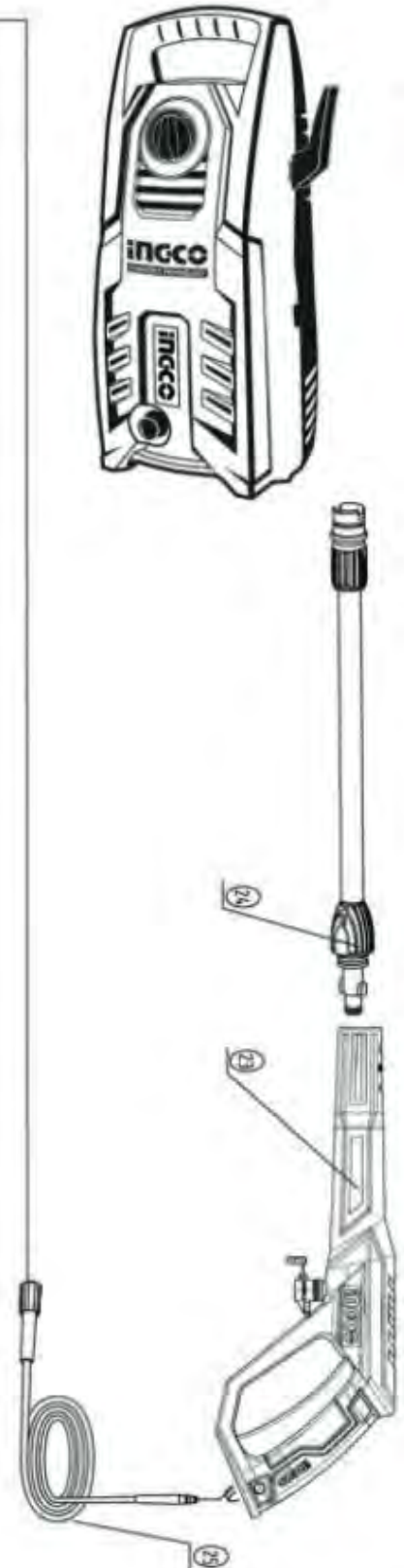
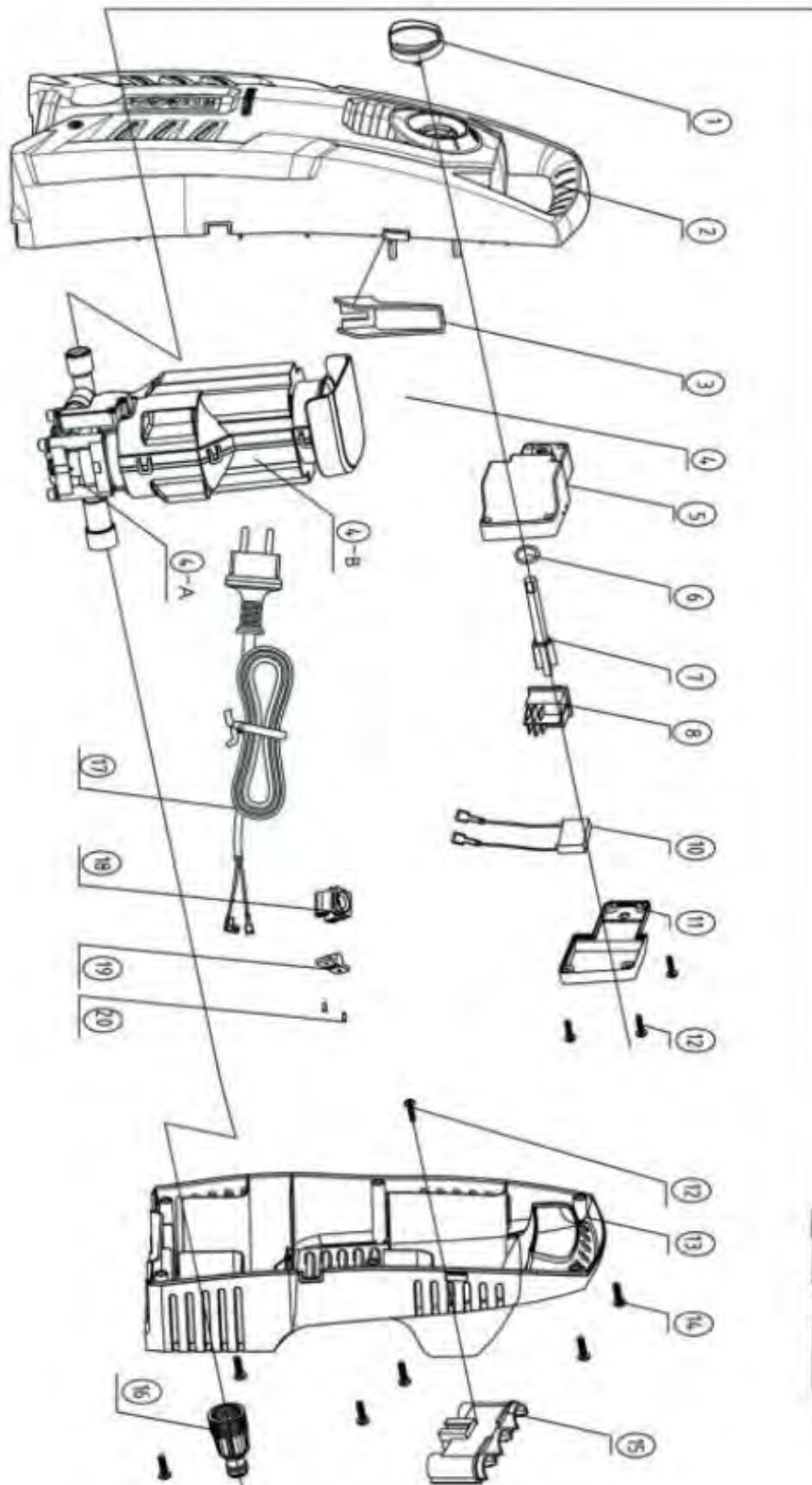
Los trabajos de reparación y los trabajos en los componentes eléctricos no sólo deben ser realizados por un servicio técnico autorizado. Puede rectificar usted mismo las faltas menores con la ayuda de la siguiente visión general. En caso de duda, consulte al servicio técnico autorizado.

Síntoma	Causa	Acción recomendada
La máquina se niega a arrancar	La máquina no está conectada Enchufe defectuoso El fusible se ha fundido Cable de extensión defectuoso	Enchufar la máquina Intenta con otro enchufe. Cambie el fusible. Apague las otras máquinas. Intente sin el alargador
La presión fluctuante	Bomba de succión de aire Las válvulas están sucias, desgastadas o atascadas Los sellos de la bomba están desgastado	Compruebe que las mangueras y las conexiones son herméticas. Limpie y reemplace o consulte al distribuidor local Limpie y reemplace o consulte al distribuidor local
La máquina se detiene	Voltaje de red incorrecto Sensor térmico activado Boquilla parcialmente bloqueada	Compruebe que el voltaje de la red eléctrica se corresponde con la especificación de la etiqueta del modelo. Deje la limpiadora durante 5 minutos para que se enfríe. Limpie la boquilla
La máquina palpita	Manguera de entrada de aire Suministro insuficiente de agua de la red Boquilla parcialmente bloqueada Filtro de agua bloqueado Manguera torcida	Deje que la máquina funcione con el gatillo abierto hasta que se reanude la presión de trabajo regular. Compruebe que el suministro de agua se corresponde con las especificaciones requeridas NB! Evite el uso de mangueras largas y finas (mín. 1/2"). Limpie la boquilla / Limpie el filtro Enderece la manguera.
La máquina se pone en marcha, pero no sale agua	Bomba/mangueras o accesorios congelados No hay suministro de agua Filtro de agua bloqueado / Boquilla bloqueada	Espere a que la bomba/mangueras o el accesorio se descongelen. Conectar el agua de entrada. Limpiar el filtro /Limpiar la boquilla

INGCO

VISTA DETALLADA

HPWR14008, UHPWR14008, HPWR14008P

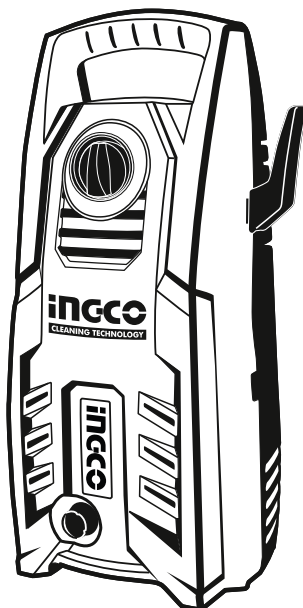


INGCO LISTA DE RECAMBIOS

HPWR14008,UHPWR14008,HPWR14008P

NO.	Vista de despiece	QYT
1	Botón de cambio	1
2	Carcasa delantera	1
3	Soporte del cable de alimentación	1
4	Bomba 11 y motor 8040	1
4-A	ensamblaje de la bomba	1
4-B	Motor 8840 1.4KW	1
5	Caja de interruptores	1
6	Junta Torica, $\varnothing 8.5 \times 1.8$	1
7	Palanca del interruptor	1
8	Interruptor de encendido y apagado	1
10	Conjunto de condensadores 0.2uF	1
11	Cubierta del interruptor	1
12	Tornillo, ST2.9 \times 6	4
13	Carcasa trasera	1
14	Tornillo, ST4.8 \times 6	8
15	porta lanzas	1
16	Conector de agua	1
17	Cable 2*0.75 5.31m	1
18	Cubierta de la cuerda	1
19	Clip de cordón	1
20	Tornillo, ST3 \times 2	2
23	Pistola espray INGCO	1
24	Lanza pulverización ajustable YLG02.2	1
25	Manguera de alta presión	1

INGCO



INGCO TOOLS CO., LIMITED
www.ingco.com www.ingco.es

MADE IN CHINA

0519.V07

HPWR14008 UHPWR14008 HPWR14008P