

INGCO

Pistola de Pegamento



GG308 UGG308



 **ingcoglobal**

 **INGCO GLOBAL**

Normas de seguridad

Advertencia ¡No abra la carcasa! Peligrosa tensión peligrosa se encuentra sin protección en algunos componentes dentro de la carcasa del producto; el contacto con ellos puede provocar una descarga eléctrica.

- El producto sólo puede ser reparado por personal de personal de servicio cualificado.
- El producto no puede ser desmontado ni ni modificarse.
- No coloque el producto de manera que pueda caer en el agua u otro líquido.
- No coloque objetos que contengan agua sobre el producto, por ejemplo, un jarrón o una lata de refresco.
- Desconecte el enchufe cuando la pistola encoladora no esté en uso; deje que se enfríe antes de guardarla.
- Compruebe que el voltaje que se indica en la marca corresponde al voltaje de la red eléctrica local.
- La pistola encoladora no es un juguete, no deje que los niños la utilicen sin supervisión.
- No deje nunca la pistola encoladora sin vigilancia cuando esté encendida.
- La pistola encoladora está diseñada para su uso en interiores; protéjala del agua y la humedad. de la humedad y el agua.

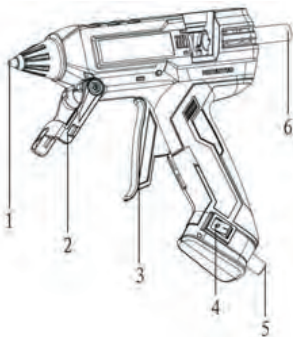
Las siguientes precauciones de seguridad deben para evitar el riesgo de incendio:

- Tenga cuidado cuando utilice la pistola encoladora en espacios con material inflamable.
- No mantenga la pistola encoladora sobre el mismo lugar durante mucho tiempo.
- No utilice la pistola encoladora en ambientes explosivos.
- Tenga en cuenta que el calor puede conducir a material inflamable que está fuera de la vista.
- Coloque la pistola encoladora en el soporte después de usarla y deje que se enfríe antes de guardarla.
- No deje la pistola encoladora sin vigilancia cuando el cable está conectado a la toma de corriente.

Advertencia

El pegamento está muy caliente durante su uso. Puede causar quemaduras en la piel. Aclare inmediatamente con agua fría. fría.

Descripción



1. Boquilla
2. Soporte
3. Disparador
4. Interruptor de alimentación
5. Cable
6. Barra de pegamento

La pistola de pegamento sirve para pegar madera, papel y cartón, así como algunos materiales plásticos.

Uso

1. Conecte el enchufe a la toma de corriente.
2. Pulse el interruptor en "I", luego deje que la pistola de pegamento se caliente durante aproximadamente 5-7 minutos antes de empezar a trabajar.
3. Coloque una barra de pegamento en la abertura de la parte posterior de la pistola como se indica en la imagen.
4. Introduce la barra de pegamento lo máximo posible.
5. Presione el gatillo varias veces para hacer avanzar la barra de pegamento hacia delante.
6. Presione el gatillo para hacer avanzar el pegamento cuando haya empezado a fundirse.
7. Aplique el pegamento derretido en las superficies a unir y, a continuación, presione las superficies pegadas durante 15 segundos.
8. Pulse el interruptor en "O" mientras termina de trabajar, luego desenchufe la pistola de pegamento.

Eliminación

Siga las ordenanzas locales al desechar este producto. Si no está seguro de cómo eliminar este producto, póngase en contacto con su municipio.

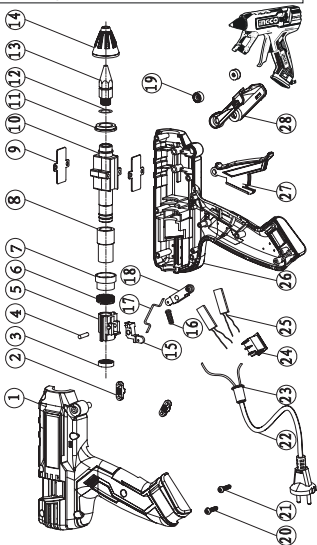


Datos técnicos

Nº Modelo	GG308	UGG308
Tensión	220-240V~	110-120V~
Frecuencia	50/60Hz	50/60Hz
Consumo electricidad	220W	220W
Diámetro de la barra de pegamento	Φ11.2mm	Φ11.2mm(7/16")
Capacidad de encolado	20-30g/min	20-30g/min

INGCO

VISTA DETALLADA

GG308,UGG308**INGCO**

LISTA DE PIEZAS

GG308,UGG308

NO.	Descripción	Cantidad
1	Carcasa pistola derecha	1
2	Placa fijación del cable	2
3	Retención trasera de silicona	1
4	Eje fijo	1
5	Propulsor	1
6	Anillo de fijación	1
7	Manguito de plástico	1
8	Manguito de silicona	1
9	Abrazadera	2
10	Piezas de aluminio calentador	1
11	Collarín de tope	1
12	Junta tórica	1
13	Cabeza de la pistola	1
14	Tapa final	1
15	Bloque de giro	1
16	Muelle de extensión	1
17	Varilla de conexión	1
18	Varilla de transmisión	1
19	Arandela de fijación	2
20	Tornillo 4 x 14	10
21	Tornillo 3 x 15	3
22	Cable	1
23	Manguito del cable	1
24	Interruptor	1
25	Calentador	1
26	Tapa de la pistola izquierda	1
27	Regulador	1
28	Soporte	1

INGCO



INGCO TOOLS CO.,LIMITED

www.ingco.es

www.ingco.com

MADE IN CHINA

0919.V01

GG308 UGG308