

# INGCO

## Glue Gun

EN Glue Gun



GG301 UGG301 GG301-6  
GG301S GG301-8



# Regulaciones de seguridad

**¡Advertencia!** No abra la carcasa! voltaje peligroso se encuentra sin protección en algunos componentes dentro de la carcasa del producto; El contacto con estos puede dar lugar a una descarga eléctrica.

- El producto sólo puede ser reparado por personal de servicio cualificado.
- El producto no puede ser desmontado ni cambiarse.
- No coloque el producto de modo que éste puede caerse en el agua u otro líquido. No ponga ningún elemento que tenga agua en el producto, por ejemplo, un jarrón de flores o una lata de refresco.
- Desconecte el enchufe cuando la pistola de pegamento no está en uso; deje que se enfríe antes de guardarla.
- Compruebe que el voltaje que se indica en la muestra del signo se corresponde con la tensión de la red eléctrica local.
- La pistola de pegamento no es un juguete, no hacer permita que los niños lo usen sin supervisión!
- Nunca deje la pistola de pegamento desatendido cuando está encendido.
- La pistola de pegamento se hace para uso en interiores; protegerla del agua y la humedad.

## **Las siguientes medidas de seguridad se deben seguir para evitar el riesgo de incendio:**

- Tenga cuidado cuando se utiliza la pistola de pegamento en espacios con material inflamable.
- No sostenga la pistola de pegamento sobre el mismo lugar durante mucho tiempo.
- No utilice la pistola de pegamento en entornos explosivos.
- Tenga en cuenta que el calor puede conducir a material inflamable que está a la vista.
- Coloque la pistola de pegamento en el soporte después de su uso y deje que se enfríe antes de guardarla.
- No deje la pistola de pegamento sin vigilancia cuando el cable está conectado a la toma de corriente.

## **¡Advertencia!**

La cola es muy caliente durante el uso. Puede causar quemaduras en la piel. Enjuagar inmediatamente con agua fría.

## Descripción



1. Trigger
2. Boquilla
3. Cable
4. barra de pegamento
5. Interruptor de alimentación

La pistola de pegamento se hace para el encolado de madera, papel y cartón, así como algunos materiales plásticos.

## Uso

1. Conectar el enchufe a la toma de corriente.
2. Pless interruptor en "I", y luego permitir la pistola de pegamento caliente durante aproximadamente 5-7 minutos antes de empezar a trabajar.
3. Coloque una barra de pegamento en la abertura en la parte posterior de la pistola como se indica en la imagen.
4. Empuje en la barra de pegamento en la medida de lo posible.
5. Presione el gatillo varias veces para hacer avanzar la barra de pegamento hacia adelante.
6. Apriete el gatillo para alimentar la cola hacia adelante cuando se ha comenzado a derretirse.
7. Aplicar cola fundida en las superficies a unir, a continuación, presione las superficies pegadas entre sí durante 15 segundos.
8. Pulse el interruptor principal en "O", mientras que el acabado de trabajo, a continuación, desenchufe la pistola de pegamento.

## Disposición

Siga las ordenanzas locales al desechar este producto. Si no está seguro acerca de cómo deshacerse de este producto, póngase en contacto con su municipio.

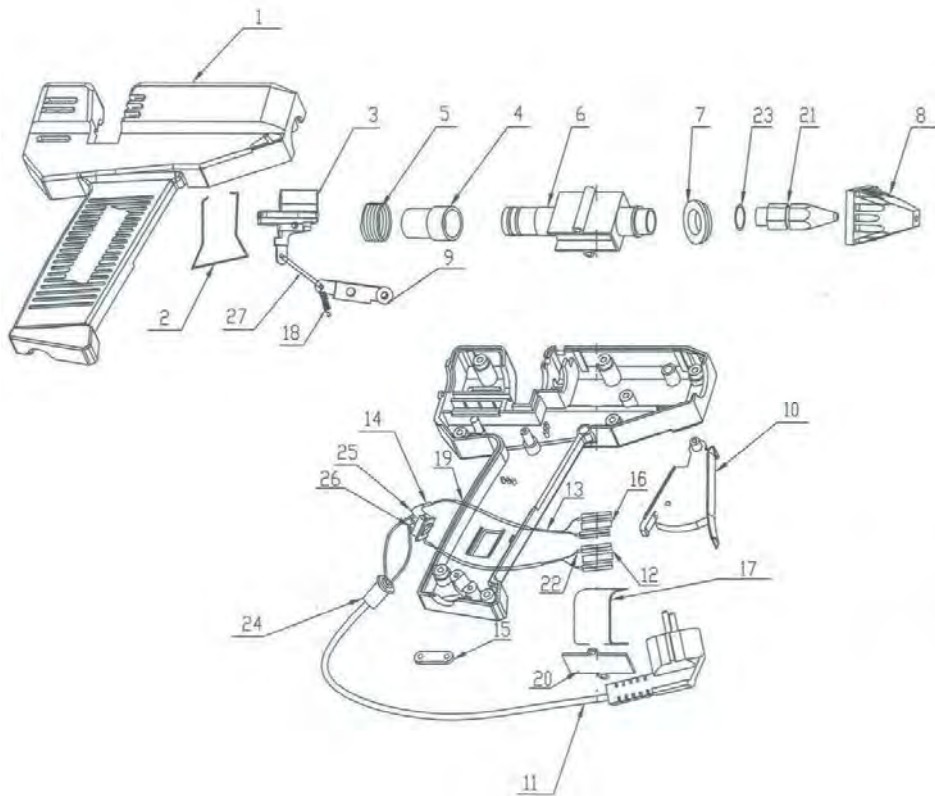


## Datos técnicos

N ° de Modelo.	GG301	GG301-6 (ISRAEL enchufe)	GG301-8 (BS Plug)	GG301S (AEA enchufe)	UGG301
voltaje	220-240V				110-120V
Frecuencia	50 / 60Hz				60Hz
Consumo de electricidad	220W				220W
Diámetro barra de pegamento	Φ11.2mm				Φ11.2mm (7 / 16")
Capacidad encolado	20-30 g / min				20-30 g / min

No.	el description parte	Cantidad
1	funda de pistola	1
2	Estar	1
3	empujador	1
4	Carcasa de silicona	1
5	Anillo de retención	1
6	al palillo	1
7	aro de seguridad	1
8	La tapa extrema	1
9	biela de plástico	1
10	Desencadenar	1
11	Cable	1
12	placa conductora	4
13	Cable	2
14	tubería de encogimiento	3
15	placa de alambre	1
16	Calefacción pieza	2
17	con aislamiento de papel	2
18	resorte de extensión	1
19	Cableado eléctrico	2
20	Abrazadera	2
21	cabeza de la pistola	1
22	Carcasa de silicona	4
23	junta tórica	1
24	Forro de cable	1
25	vaina doblada	3
26	Cambiar	1
27	conector	1

GG301, UGG301, GG301-6, GG301-8, GG301S vista de estallido



## Safety Regulations

**Warning!** Do not open the casing! Dangerous voltage is found unprotected on some components inside the product's casing; contact with these may lead to electric shock.

- The product may only be repaired by qualified service personnel.
- The product may not be taken apart nor be changed.
- Do not place the product so that it may fall down into water or another liquid. Do not put any items containing water on the product, for example a flower vase or a soda can.
- Disconnect the plug when the Glue Gun is not in use; let it cool off before storage.
- Check that the voltage that is indicated on the mark sign corresponds with the local power grid voltage.
- The Glue Gun is not a toy, do not let children use it without supervision!
- Never leave the Glue Gun unattended when it is turned on.
- The Glue Gun is made for indoor usage; protect it from water and dampness.

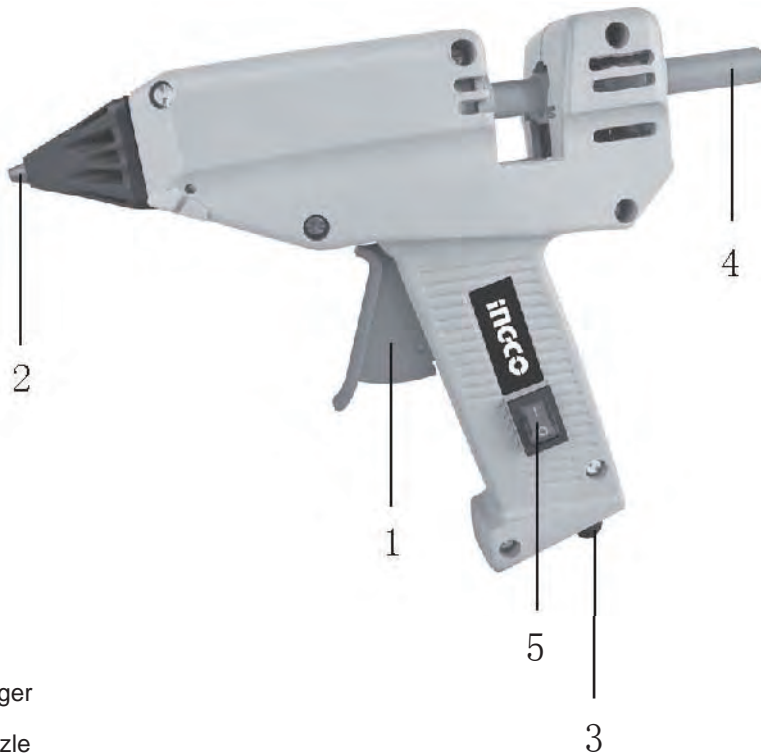
**The following safety precautions shall be followed to avoid the risk of fire:**

- Be careful when you use the Glue Gun in spaces with inflammable material.
- Do not hold the Glue Gun over the same spot for a long time.
- Do not use the Glue Gun in explosive environments.
- Keep in mind that the heat can conduct to inflammable material that is out of sight.
- Place the Glue Gun on the holder after use and let it cool off before storage.
- Do not leave the Glue Gun unattended when the cord is connected to the wall socket.

**Warning!**

The glue is very hot during usage. It may cause burns on the skin. Rinse immediately with cold water.

## Description



1. Trigger
2. Nozzle
3. Cable
4. Glue stick
5. Power switch

The Glue Gun is made for gluing wood, paper and cardboard as well as some plastic materials.



## Usage

1. Connect the plug to the wall socket.
2. Pless switch to “I”, then allow the glue gun to warm up for approximately 5-7 minutes before start to work.
3. Place a glue stick in the opening on the back of the gun as indicated in the picture.
4. Push in the glue stick as far as possible.
5. Press the trigger several times to feed the glue stick forward.
6. Press the trigger to feed the glue forward when it has started to melt.
7. Apply melted glue on the surfaces to be joined together, and then press the glued surfaces together for 15 seconds.
8. Press switch to “O” while finish working,then unplug the glue gun.

## Disposal

Follow local ordinances when disposing of this product. If you are unsure about how to dispose of this product contact your municipality.



## Technical data

Model No.	GG301	GG301-6 (ISRAEL Plug)	GG301-8 (BS Plug)	GG301S (SAA Plug)	UGG301
Voltage	220-240V				110-120V
Frequency	50/60Hz				60Hz
Electricity consumption	220W				220W
Diameter glue stick	Φ11.2mm				Φ11.2mm(7/16")
Gluing Capacity	20-30g/min				20-30g/min

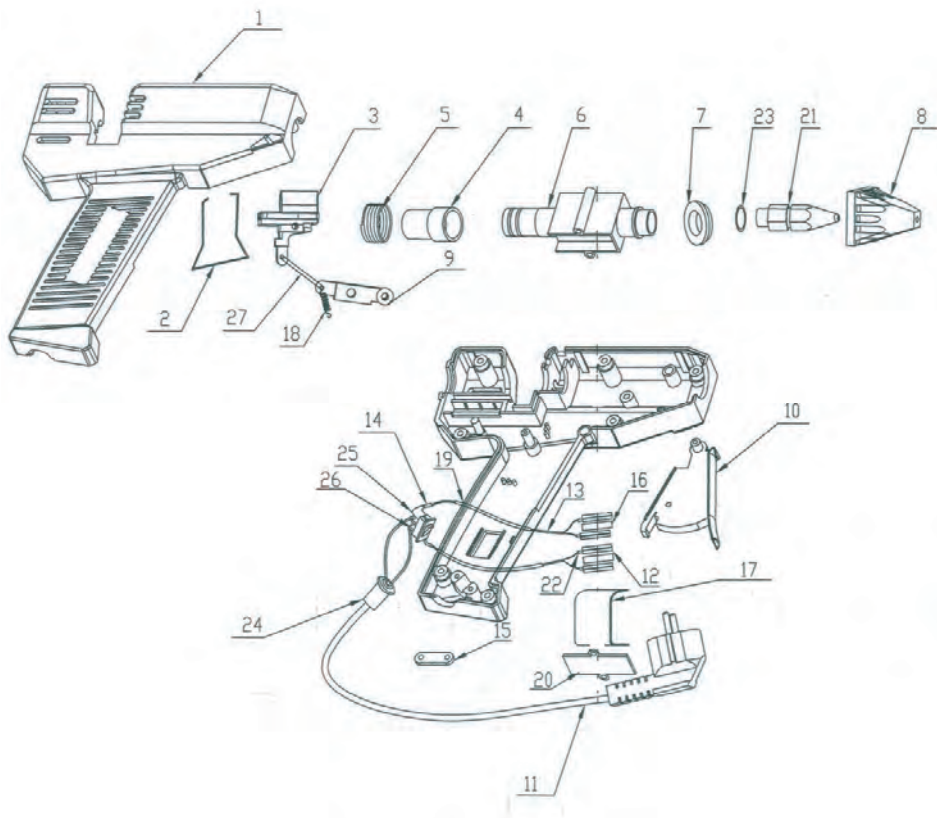


# SPARE PART LIST

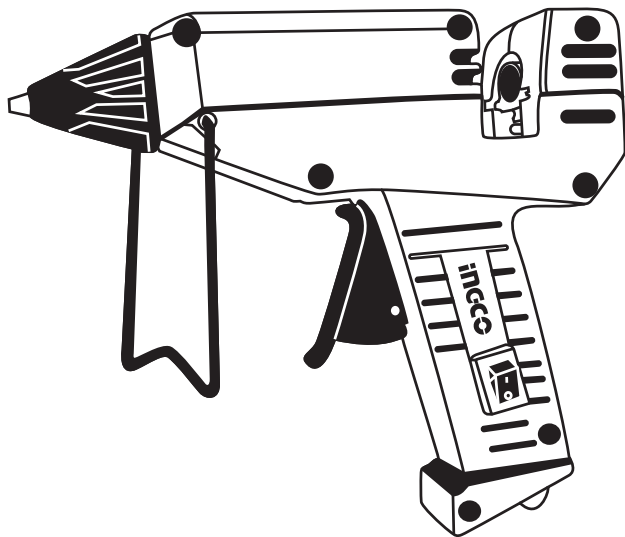
G; ' \$%ž ; ; ' \$%ž ; ' \$%đ \* ž ; ' \$%đ , ž ; ' \$%G Spare Part List

No.	Part description	Qty
1	Gun cover	1
2	Stand	1
3	Thruster	1
4	Silicon cover	1
5	Retainer ring	1
6	Al stick	1
7	Stop collar	1
8	End cap	1
9	Plastic connecting rod	1
10	Trigger	1
11	Cable	1
12	Conducting plate	4
13	Wire	2
14	Shrinkage pipe	3
15	Wire plate	1
16	Heating piece	2
17	Insulated paper	2
18	Extension spring	1
19	Electrical wiring	2
20	Clamp	2
21	Gun head	1
22	Silicon cover	4
23	O ring	1
24	Cable sleeve	1
25	Bend sheath	3
26	Switch	1
27	Connector	1

GG301,UGG301,GG301-6,GG301-8,GG301S Exploding view



# INGCO



INGCO TOOLS CO.,LIMITED  
[www.ingcotools.com](http://www.ingcotools.com)

MADE IN CHINA

0516.V02

**GG301 UGG301 GG301-6 GG301-8 GG301S**