

# INGCO

## Lithium-Ion Multi-tool

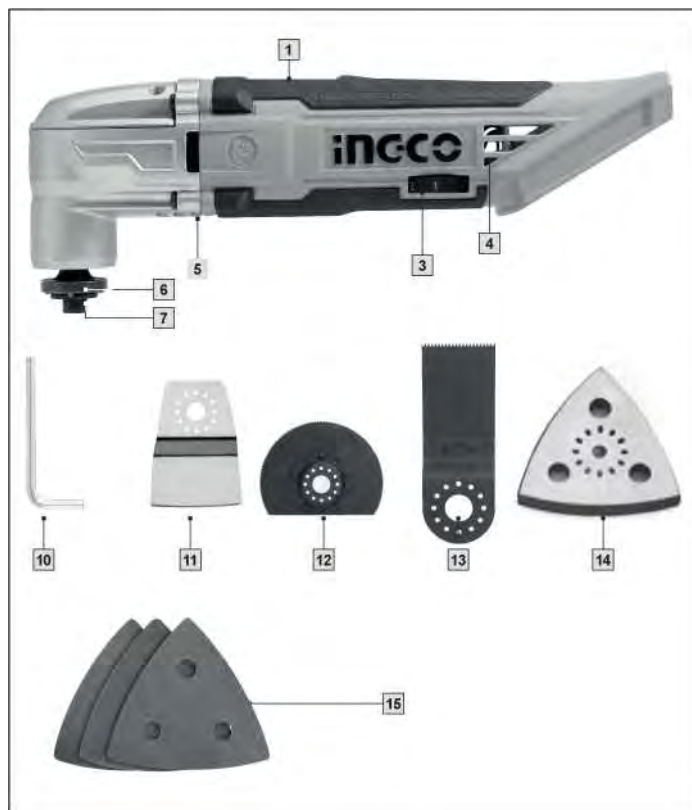
**EN** Multiherramienta de iones de litio

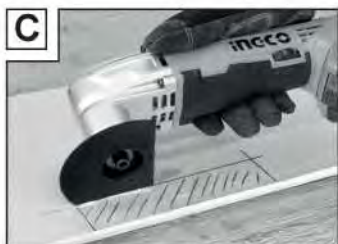


**CMLI2001**

 [ingcoglobal](#)  
 [INGCO GLOBAL](#)







## Introducción

### Herramienta multiusos inalámbrica

#### • Introducción

Le felicitamos por la compra de su nuevo dispositivo. Ha elegido un producto de alta calidad. Las instrucciones de uso forman parte del producto. Contienen información importante sobre seguridad, uso y eliminación. Antes de utilizar el producto, familiarícese con toda la información de seguridad y las instrucciones de uso. Utilice la unidad únicamente según se describe y para las aplicaciones especificadas. Si le entrega el producto a otra persona, asegúrese de entregarle también toda la documentación con él.

#### • Uso apropiado


El dispositivo está diseñado para serrar, cortar y lijar. Los materiales preferidos en los que se puede utilizar el dispositivo son: Madera, plástico, paneles de yeso, metales ligeros y no ferrosos, sujetadores (p. Ej. Clavos, tornillos) y azulejos de pared. Es especialmente adecuado para trabajar cerca de bordes y trabajos precisos. Cualquier otro uso o modificación del dispositivo se considerará un uso inadecuado y podría dar lugar a peligros considerables. No apto para aplicaciones comerciales.

#### • Características

- 1 Interruptor de encendido / apagado
- 2 Luz LED
- 3 Ajuste preestablecido de la velocidad de oscilación de la rueda
- 4 Rejillas
- 5 Luz de herramienta
- 6 Arandela de seguridad
- 7 Perno de apriete
- 10 Llave Allen
- 11 Raspador 79 x 52 mm
- 12 Hoja de sierra segmentada 85 mm
- 13 Hoja de sierra de inmersión HCS 95 x 32 mm
- 14 Placa de molienda
- 15 Hojas de lija

#### • Datos Técnicos

##### Herramienta multiusos inalámbrica:

Tensión nominal: 20 V   
Electrónica de control de velocidad: 5000-20000 /min

### • Advertencias generales de seguridad para herramientas eléctricas.



Lea

todos los consejos e

**instrucciones de seguridad!** El incumplimiento de las advertencias e instrucciones de seguridad puede resultar en una descarga eléctrica, un incendio y / o lesiones graves.

**¡Guarde todos los consejos e instrucciones de seguridad en un lugar seguro para futuras consultas!**

El término "herramienta eléctrica" que se utiliza en las advertencias de seguridad se refiere a herramientas eléctricas alimentadas por la red eléctrica (por medio de un cable de alimentación) y herramientas eléctricas alimentadas por baterías recargables (sin cable de alimentación). **1. Seguridad del lugar de trabajo**

- a) **Mantenga el área de trabajo limpia y bien iluminada.** Las áreas de trabajo desordenadas o mal iluminadas pueden provocar accidentes.
- b) **No trabaje con el dispositivo en entornos potencialmente explosivos en los que existan líquidos, polvos o gases inflamables.** Las herramientas eléctricas crean chispas, que pueden encender el polvo o los vapores.
- c) **Mantenga alejados a los niños y otras personas mientras utiliza la herramienta eléctrica.** Las distracciones pueden hacer que pierda el control del dispositivo.

### **2. Seguridad Eléctrica**

- a) El enchufe de alimentación de la herramienta eléctrica (o de la fuente de alimentación) debe encajar en la toma de corriente. Nunca modifique el enchufe de ninguna manera. Nunca utilice enchufes adaptadores con herramientas eléctricas conectadas a tierra. Los enchufes no modificados y las tomas correctas reducen el riesgo de descargas eléctricas.
- b) Evite tocar superficies conectadas a tierra tales como tuberías, radiadores, hornos y refrigeradores con cualquier parte de su cuerpo. Existe un mayor riesgo de descarga eléctrica si su cuerpo está conectado a tierra.
- c) Mantenga el dispositivo alejado de la lluvia o la humedad. La entrada de agua en un dispositivo eléctrico aumenta el riesgo de descarga eléctrica.
- d) No utilice el cable de alimentación para ningún fin para el que no se haya destinado, por ejemplo, arrastrar el dispositivo, colgar el dispositivo o tirar del enchufe de la toma de corriente. Mantenga el cable alejado del calor, aceite, bordes afilados o piezas móviles. Los cables de alimentación dañados o enredados aumentan el riesgo de descargas eléctricas.

## Los consejos generales de seguridad para herramientas eléctricas

- e) **Cuando se trabaja al aire libre con una herramienta eléctrica siempre utilice cables de extensión que también estén aprobados para su uso en exteriores.** El uso de un cable de extensión apto para uso al aire libre reduce el riesgo de descarga eléctrica.
- f) **Utilice un dispositivo de corriente residual (RCD) como protección si es inevitable operar la herramienta eléctrica en un ambiente húmedo.** El uso de un RCD reduce el riesgo de descarga eléctrica.

### 3. Seguridad personal

- a) **Permanezca alerta en todo momento, observe lo que está haciendo y proceda siempre con precaución. No utilice el dispositivo si está cansado o bajo la influencia de drogas, alcohol o medicamentos.** Un momento de descuido al utilizar el dispositivo puede provocar lesiones graves.  
**Utilice equipamiento de protección personal y siempre use anteojos de seguridad.** El uso de equipo de protección personal, tal como máscaras antipolvo, calzado de seguridad antideslizante, casco de seguridad o protectores de oídos, adecuados al tipo de herramienta eléctrica que se utilice y el trabajo a realizar, reduce el riesgo de lesiones.
- c) **Evite el arranque accidental. Verificar que la herramienta eléctrica esté apagada antes de conectarla a la corriente y / o conectar la batería, recogerla o transportarla.** Pueden ocurrir accidentes si lleva el dispositivo con el dedo en el interruptor de ENCENDIDO / APAGADO o con el dispositivo encendido.
- d) **Retire todas las herramientas de ajuste o llaves antes de encender el dispositivo.** Una herramienta o llave que se deja unida a una parte rotatoria de un dispositivo puede provocar lesiones.
- e) **Evite colocar su cuerpo en una posición no natural. Mantenga una buena base de apoyo y equilibrio en todo momento.** Al hacer esto, estará en una mejor posición para controlar el dispositivo en circunstancias imprevistas.  
f) **Use ropa adecuada. No use ropa suelta o joyas. Mantenga su cabello, ropa y guantes alejados de las piezas móviles.** La ropa holgada, las joyas o el cabello largo pueden quedar atrapados en las piezas móviles.

- g) **Si se instalan dispositivos de aspiración y recolección de polvo, no olvide verificar que estén conectados y se utilicen correctamente.** El uso de estos dispositivos reduce el peligro que presenta el polvo.

### 4. Uso y manejo cuidadoso de herramientas eléctricas.

- a) **No sobrecargue el dispositivo. Utilice siempre una herramienta eléctrica que esté diseñada para la tarea que está realizando.** Al utilizar la herramienta eléctrica adecuada para el trabajo, trabajará de forma más segura y obtendrá un mejor resultado.
- b) **No utilice una herramienta eléctrica si su interruptor está defectuoso.** Una herramienta eléctrica que ya no se puede encender y apagar es peligrosa y debe repararse.
- c) **Saque el enchufe de la toma de corriente y / o extraiga la batería recargable antes de realizar ajustes en el dispositivo, cambiar accesorios o cuando se guarde el dispositivo.** Esta precaución está destinada a evitar que el dispositivo se encienda involuntariamente.
- d) **Cuando no esté en uso, asegúrese siempre de que las herramientas eléctricas se mantengan fuera del alcance de los niños. No permita que nadie use el dispositivo si no está familiarizado con él o no ha leído las instrucciones y los consejos.** Las herramientas eléctricas son peligrosas cuando son utilizadas por personas sin experiencia.
- e) **Cuide del dispositivo. Compruebe que las piezas móviles funcionen correctamente y se muevan libremente. Compruebe si hay piezas que estén rotas o dañadas lo suficiente como para afectar negativamente el funcionamiento del dispositivo. Haga que las piezas dañadas sean reparadas antes de utilizar el dispositivo.** Muchos accidentes tienen su origen en herramientas eléctricas mal mantenidas.
- f) **Mantenga las herramientas de corte afiladas y limpias.** Las herramientas de corte cuidadosamente mantenidas con bordes

## Los consejos generales de seguridad para herramientas eléctricas

contantes afilados, son menos probable que se atasquen y son más fáciles de controlar.

- g) Utilice la herramienta eléctrica, accesorios, herramientas insertadas, etc. de acuerdo con estas instrucciones y consejos, y las estipulaciones elaboradas para este tipo particular de dispositivo. Al hacer esto, tenga en cuenta las condiciones de trabajo y la tarea en cuestión. El uso de herramientas eléctricas para fines distintos a los previstos puede conducir a situaciones peligrosas.

### 5. Uso y manejo de la herramienta eléctrica inalámbrica

- a) **Cargue una unidad de batería recargable utilizando solo el cargador recomendado por el fabricante.** Los cargadores a menudo están diseñados para un tipo particular de unidad de batería recargable. Existe peligro de incendio si se utilizan otros tipos de unidades de batería recargable.
- b) **Solo deben usarse las unidades de batería recargable suministradas con una herramienta eléctrica.** El uso de otras unidades de batería recargables puede provocar el peligro de lesiones o incendios.
- c) **Cuando no se estén utilizando, almacene las unidades de baterías recargables lejos de clips, monedas, llaves, clavos, tornillos u otros objetos metálicos pequeños que puedan hacer que los contactos se puenteen.** Hacer cortocircuito de los contactos de una unidad de batería recargable puede provocar daños por calor o un incendio.
- d) **Los fluidos pueden salirse de las unidades de baterías recargables si se usan incorrectamente. Si esto sucede, evite el contacto con el fluido. Si ocurre el contacto, enjuague el área afectada con agua. Busque ayuda médica adicional si el líquido entra en contacto con sus ojos.** La fuga de líquido de la batería puede causar irritación o quemaduras en la piel.
- **¡CUIDADO! ¡PELIGRO DE EXPLOSIÓN!**  
¡Las baterías nunca deben recargarse!

### 6. Servicio

- a) **Haga reparar su dispositivo en el centro de servicio o por personal especializado calificado utilizando únicamente piezas originales del fabricante.** Esto garantizará que su dispositivo siga siendo seguro de usar.

#### • Consejos de seguridad relacionados específicamente con esta herramienta multifunción

- **Cuando trabaje, sujete firmemente la herramienta eléctrica con ambas manos y mantenga una base y un equilibrio adecuados.** Es más seguro guiar la herramienta eléctrica con ambas manos.
- **Asegure la pieza de trabajo.** Una pieza de trabajo sujeta con una abrazadera o tornillo de banco se mantiene más segura en su lugar que una sujeta con la mano.
- **Mantenga limpia su área de trabajo.** Las mezclas de materiales pueden ser particularmente peligrosas. El polvo de aleación de metal ligero puede quemarse o explotar.
- **No utilice el dispositivo si el cable de alimentación o el enchufe de alimentación están dañados.**
- **No toque el cable de alimentación si se ha dañado o cortado mientras está usando el dispositivo.** Desconecte el enchufe de la toma de corriente inmediatamente y haga reparar el dispositivo por un técnico calificado o en su centro de servicio. Los cables de alimentación dañados aumentan el riesgo de descarga eléctrica.
- **Use guantes protectores cuando reemplace una herramienta en el dispositivo.** Las herramientas se calientan con un uso prolongado.
- **Utilice la herramienta eléctrica solo para lijar en seco / aserrar / cortar.**
- **No opere el dispositivo si está húmedo y no lo use en un ambiente húmedo.** La entrada de agua en un dispositivo eléctrico aumenta el riesgo de descarga eléctrica.
- **Mantenga sus manos alejadas del área de la hoja de sierra.** No agarre la parte inferior de la pieza de trabajo. El contacto con la hoja de sierra puede provocar lesiones.
- **Utilice un detector adecuado para localizar los**

**cables / tuberías de suministro ocultos o  
acérquese a los servicios públicos locales.**

## Consejos generales de seguridad para herramientas eléctricas / Antes de su uso

**Proveedores de servicios.** El contacto con cables eléctricos puede provocar incendios o descargas eléctricas. Dañar una tubería de gas puede provocar una explosión. La penetración de una tubería de agua puede provocar daños materiales o descargas eléctricas. Si se utiliza un cable de extensión, use siempre uno que esté aprobado para uso en exteriores.

Cualquier polvo nocivo generado por el lijado representa un riesgo para la salud de la persona que opera el dispositivo y para cualquier persona que se encuentre cerca del área de trabajo.

**¡Use gafas de seguridad y una máscara antipolvo profesional!**

- **Asegúrese de que haya una ventilación adecuada al trabajar con plástico, pintura, barniz, etc.**
- **No empape los materiales o la superficie en la que va a trabajar con líquidos que contengan disolventes.**

### • Consejos de uso

#### Principio de funcionamiento:

El motor oscilante permite que la herramienta de aplicación oscile hacia adelante y hacia atrás de 5000 a 20000 veces por minuto. Esto permite un trabajo preciso en los espacios más estrechos.

#### Serrar / cortar:

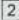
- Utilice únicamente hojas de sierra sin daños ni defectos. Las hojas de sierra desgastadas, desafiladas o dañadas de otro modo podrían romperse.
- Al serrar materiales de construcción ligeros, respete los requisitos legales y las recomendaciones del fabricante.
- Utilice el dispositivo en el modo de aserrado por inmersión únicamente en materiales blandos tales como madera, placas de yeso, etc.

#### Lijado:

- Asegúrese de utilizar una presión de contacto uniforme. Esto aumentará la vida útil de la hoja de lijado.

#### • Arranque

#### • Comprobación de la carga de la batería

Cuando el dispositivo está encendido, el indicador de estado de la batería  indica el estado o la energía restante de la siguiente manera: ROJO / NARANJA / VERDE = carga / potencia máxima ROJO / NARANJA = carga / potencia media ROJO = carga baja - recargar la batería

### • Seleccionar la herramienta de aplicación

Nota: El sistema universal con cambio fácil de herramienta se adapta a accesorios comunes.



Hoja de sierra de inmersión HCS 95 x 32 mm

#### Materiales:

Madera, plástico, yeso y otros materiales blandos.

#### Uso:

- Cortes por sierra de corte y de inmersión
- Serrar cerca del borde, incluso en áreas de difícil acceso

Ejemplo: corte de muescas en muros de construcción ligera. (ver Fig. A y B)



Hoja de sierra segmentada

#### Material:

Madera, metal

#### Uso:

- Corte y aserrado por inmersión
- Corte cerca de bordes, incluso en áreas de difícil acceso incluido el aserrado por inmersión. (ver Figs. C)



Raspador

**Materiales:** Residuos de motor / cemento, adhesivo para baldosas / alfombras, residuos de pintura / silicona

#### Uso:

Eliminación de residuos de material, por ejemplo, residuos de adhesivo de alfombras en el suelo (ver Fig D)



## Arranque / Operación / Mantenimiento y limpieza / Garantía



Placa de molienda

### Materiales:

Madera y metal (hojas de lija incluidas), pintura\*  
piedra\*

\*dependiendo de la hoja de lija

### Uso:

● Lijado de bordes y áreas de difícil acceso  
(ver Fig. E y F)

● **Coloque la hoja de lija en la placa de molienda**

■ Centre la hoja de lijado **15** en la placa de molienda **14**.

● **Cambio de la herramienta de aplicación**  
(ver Fig. G)

### ¡PELIGRO DE LESIONES!

**Retire siempre la batería de la unidad antes de trabajar en la herramienta eléctrica.**

■ Retire cualquier herramienta ya insertada. Para ello, suelte el tornillo de apriete 7 con la llave Allen 10 y retire la herramienta.

■ Coloque la herramienta (p. Ej. Hoja de sierra de inmersión **13**) en el soporte de la herramienta.

**NOTA:** Puede colocar la herramienta en cualquiera de las posibles posiciones del soporte de la herramienta.

■ Fije la herramienta en su lugar con el tornillo de apriete 7 y la placa de apriete.

Apriete el tornillo de apriete 7 con la llave Allen 10.

■ **Compruebe que la herramienta esté firmemente asentada.** Las herramientas colocadas de forma incorrecta o insegura pueden soltarse durante el uso y causarle lesiones.

● **Operación**

● **Encendido / Apagado**

■ Deslice el interruptor de Encendido / Apagado 0 hacia adelante para encender el dispositivo.

■ Deslice el interruptor de Encendido / Apagado 1 hacia atrás para apagar el dispositivo.

● **Selección de la velocidad de oscilación**

■ Preseleccione la velocidad de oscilación requerida utilizando la rueda de ajuste de la velocidad de oscilación.

**NOTA:** La velocidad de oscilación requerida depende del material y las condiciones de trabajo y se puede determinar mediante una prueba práctica.

● **Mantenimiento y limpieza**

### ¡PELIGRO DE LESIONES!

**Retire siempre la batería de la unidad antes de trabajar en la herramienta eléctrica.**

■ No utilice objetos afilados para limpiar el dispositivo. No permita que entre ningún líquido en el dispositivo. De lo contrario, el dispositivo podría resultar dañado.

■ Limpie el dispositivo con frecuencia; Para obtener los mejores resultados, haga esto inmediatamente después de haber terminado de usarlo.

■ Utilice un paño seco para limpiar la carcasa; en ningún caso utilice gasolina, disolventes o agentes de limpieza que atacan el plástico.

■ Se requiere una aspiradora para limpiar completamente el dispositivo.

■ Las aberturas de ventilación deben mantenerse siempre libres.

■ Quite el polvo adherido con un pincel estrecho.

■ Al almacenar una batería de iones de litio durante

■ períodos extensos, compruebe periódicamente la carga. La carga óptima está entre el 50% y el 80%. El clima

■ óptimo de almacenamiento es fresco y seco.

■

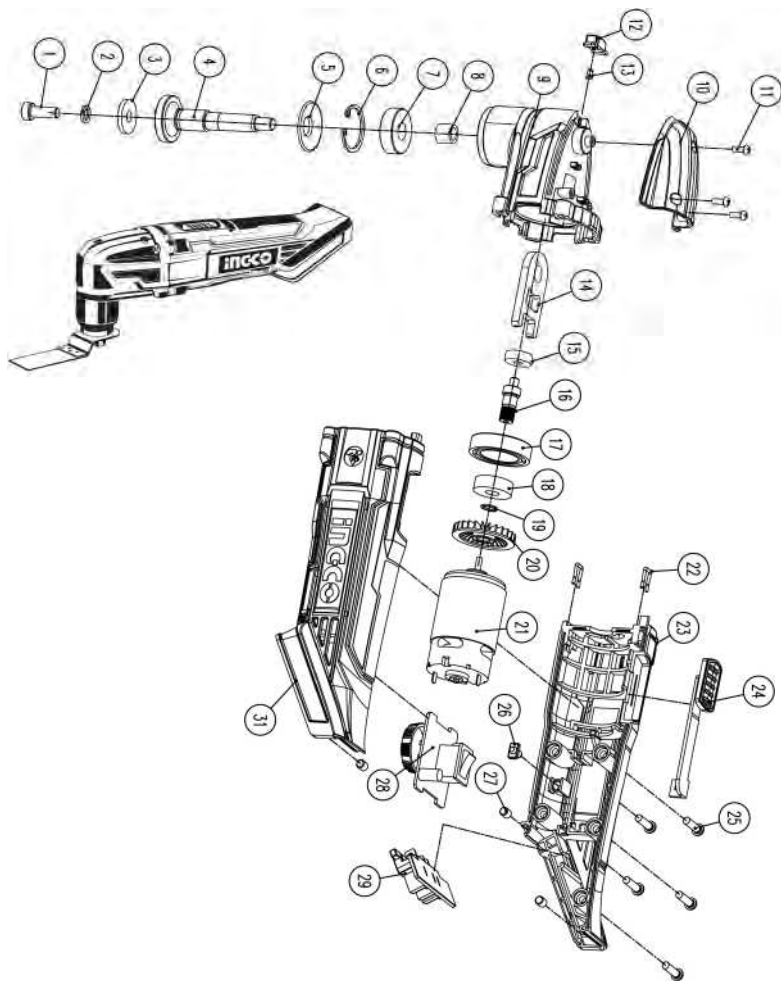
Nota: Piezas de repuesto no listadas (p. Ej., cepillos de carbón,

■ interruptores) se pueden solicitar a través de nuestro centro de atención telefónica.

# INGCO

## VISTA EN DESPIECE

CMLI2001



**CMLI2001**

<b>NO.</b>	<b>Descripción de la Pieza</b>	<b>Cant</b>	<b>NO.</b>	<b>Descripción de la Pieza</b>	<b>Cant</b>
1	Tornillo	1	17	Asiento del cojinete	1
2	Arandela de resorte	1	18	Rodamiento	1
3	Brida	1	19	Anillo de seguridad	1
4	Eje	1	20	Ventilador	1
5	Sello	1	21	Motor	1
6	Anillo de seguridad	1	22	Placa de fijación	2
7	Rodamiento	1	23	Carcasa Derecha	1
8	Buje	1	24	Boton Interruptor	1
9	Caja de cambios	1	25	Tornillo	5
10	Cubierta de caja de cambios	1	26	Pilar PVC	1
11	Tornillo	3	27	Pilar PVC	3
12	Cubierta LED	1	28	PCB	1
13	LED	1	29	Paquete de enchufe	1
14	Placa de Empuje	1	31	Carcasa Izquierda	1
15	Rodamiento	1			
16	Huso	1			

# INGCO



INGCO TOOLS CO.,LIMITED

[www.ingco.com](http://www.ingco.com)

HECHO EN

CHINA

0519.V01

**CMLI2001**